

## Требования к макету календаря “Домик - 1”

Программы:

Adobe Illustrator 10, Adobe Photoshop 8, Corel DRAW 11.

Векторные изображения подаются только в формате , cdr, EPS, AI.

Цветовая модель CMYK.

Текст должен быть переведен в кривые.

Обводки и эффекты переведены в объекты.

Вставленные растровые изображения должны соответствовать требованиям к растровым изображениям, а также подключены к файлу (embed) или находиться в отдельной папке, если они прилинкованы (link).

Растровые изображения подаются только в формате TIFF.

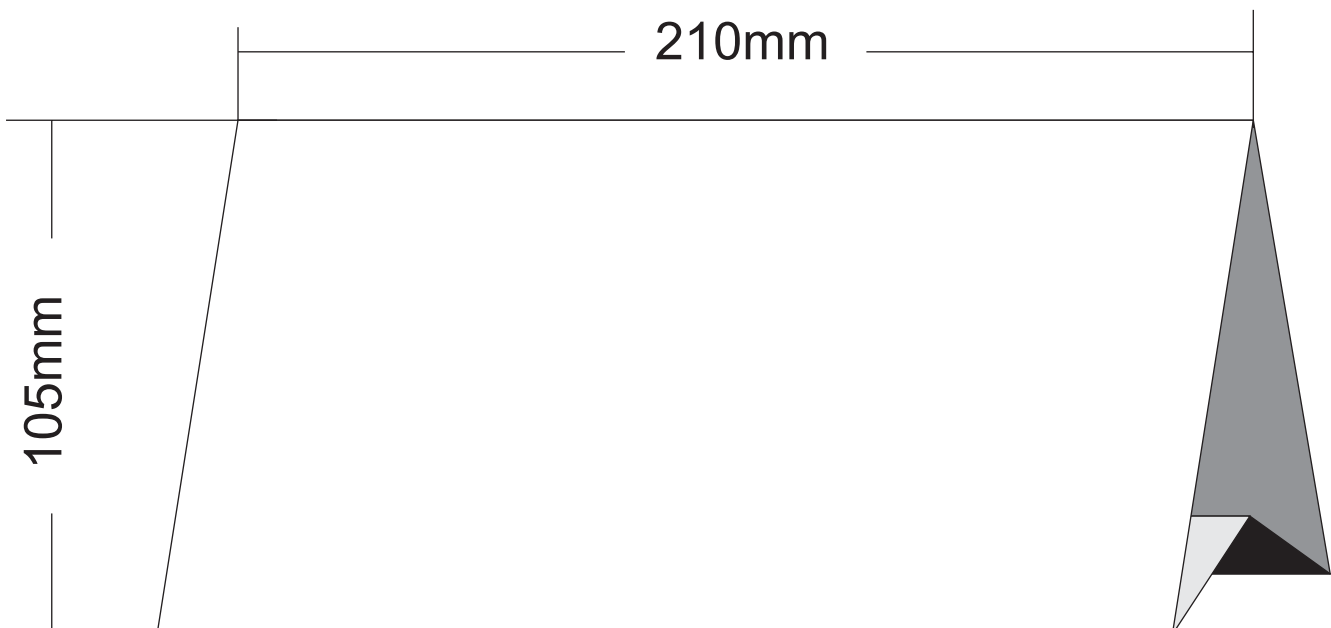
(300dpi; CMYK; без LZV-сжатия), текст и эффекты - растриваны.

Цвет в каналах не менее 5%. Цвет черного текста должен состоять из Black 100%.

Размер основания календаря 297 x 210 мм (в собранном состоянии 210 x 105 мм ),

Информация от края основания минимум 5 мм, сверху минимум 15 мм .

Запасы на подрезку 2 мм на каждую сторону (109 x 214 мм).



## Требования к макету календаря “Домик - 2” и “Домик - 3”

Программы:

Adobe Illustrator 10, Adobe Photoshop 8, Corel DRAW 11.

Векторные изображения подаются только в формате , cdr, EPS, AI.

Цветовая модель CMYK.

Текст должен быть переведен в кривые.

Обводки и эффекты переведены в объекты.

Вставленные растровые изображения должны соответствовать требованиям к растровым изображениям, а также подключены к файлу (embed) или находиться в отдельной папке, если они прилинкованы (link).

Растровые изображения подаются только в формате TIFF.

(300dpi; CMYK; без LZV-сжатия), текст и эффекты - растрированы.

Цвет в каналах не менее 5%. Цвет черного текста должен состоять из Black 100%.

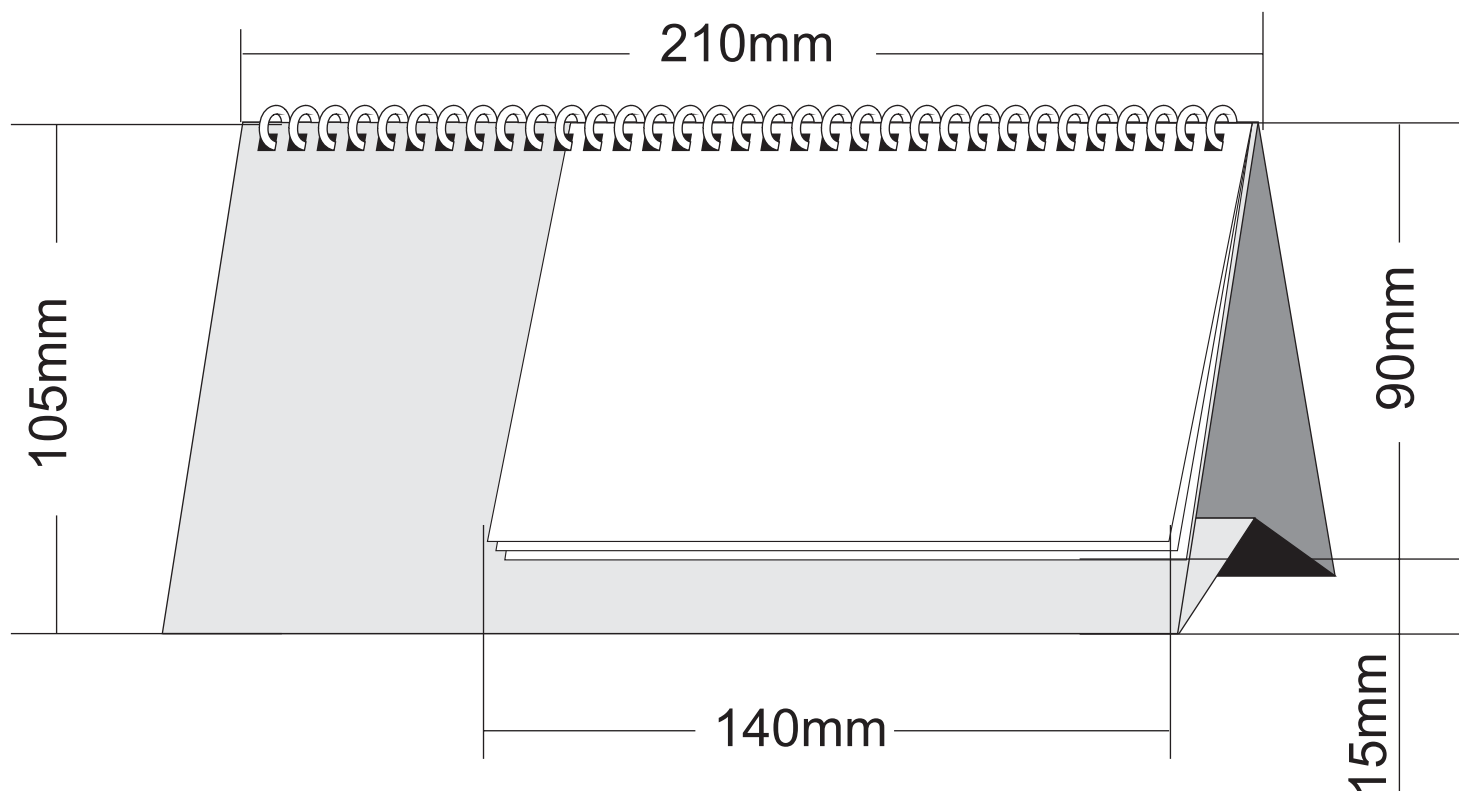
Размер основания календаря 297 x 210 мм (в собранном состоянии 210 x 105 мм ),

Информация от края основания минимум 5 мм, сверху минимум 15 мм .

Запасы на подрезку 2 мм на каждую сторону (109 x 214 мм).

Размер перекидного блока календаря 140 x 90 мм (стандарт), запасы на

подрезку по 1 мм на сторону (142 x 92 мм).



## Требования к макету календаря “Домик - 4”

Программы:

Adobe Illustrator 10, Adobe Photoshop 8, Corel DRAW 11.

Векторные изображения подаются только в формате , cdr, EPS, AI.

Цветовая модель CMYK.

Текст должен быть переведен в кривые.

Обводки и эффекты переведены в объекты.

Вставленные растровые изображения должны соответствовать требованиям к растровым изображениям, а также подключены к файлу (embed) или находиться в отдельной папке, если они прилинкованы (link).

Растровые изображения подаются только в формате TIFF.

(300dpi; CMYK; без LZV-сжатия), текст и эффекты - растрированы.

Цвет в каналах не менее 5%. Цвет черного текста должен состоять из Black 100%.

Размер основания календаря 297 x 210 мм (в собранном состоянии 210 x 105 мм ),

Информация от края основания минимум 5 мм, сверху минимум 15 мм .

Запасы на подрезку 2 мм на каждую сторону (109 x 214 мм).

Размер перекидного блока календаря 210 x 90 мм (стандарт), запасы на

подрезку по 1 мм на сторону (212 x 92 мм).

